

DIN系列标准德国插入式 Standard执行标准 DIN43625、IEC60282-1 (2005) 标准

E=292(mm) Voltage 电压:7.2KVAC Current 电流:from6.3A to 125A Breaking Current 分断电流 I₁ 50KA

Type 型号规格	Ampere 电流 (A)	Voltage 电压(KV)	ΦD×E= Diameter 尺寸(mm)	Power Loss 功耗 W	I ² t @7.2KV 熔断 I ² t A ² S	with striker 撞击器类型	Weight 重量 Kg/1
SDLAJ-6.3A/7.2KV	6.3A	7.2KVAC	Φ51*292	16	210	火药 AJ=80N	1.6kg
SDLAJ-10A/7.2KV	10A	7.2KVAC	Φ51*292	28	350	火药 AJ=80N	1.6kg
SDLAJ-16A/7.2KV	16A	7.2KVAC	Φ51*292	28	1100	火药 AJ=80N	1.6kg
SDLAJ-20A/7.2KV	20A	7.2KVAC	Φ51*292	23	2900	火药 AJ=80N	1.6kg
SDLAJ-25A/7.2KV	25A	7.2KVAC	Φ51*292	29	4700	火药 AJ=80N	1.6kg
SDLAJ-31.5A/7.2KV	31.5A	7.2KVAC	Φ51*292	38	6600	火药 AJ=80N	1.6kg
SDLAJ-40A/7.2KV	40A	7.2KVAC	Φ51*292	50	12000	火药 AJ=80N	1.6kg
SDLAJ-50A/7.2KV	50A	7.2KVAC	Φ51*292	56	20000	火药 AJ=80N	1.6kg
SDLAJ-63A/7.2KV	63A	7.2KVAC	Φ51*292	63	40000	火药 AJ=80N	1.6kg
SDLDJ-6.3A/7.2KV	6.3A	7.2KVAC	Φ51*292	16	210	弹簧 DJ=50N	1.6kg
SDLDJ-10A/7.2KV	10A	7.2KVAC	Φ51*292	28	350	弹簧 DJ=50N	1.6kg
SDLDJ-16A/7.2KV	16A	7.2KVAC	Φ51*292	28	1100	弹簧 DJ=50N	1.6kg
SDLDJ-20A/7.2KV	20A	7.2KVAC	Φ51*292	23	2900	弹簧 DJ=50N	1.6kg
SDLDJ-25A/7.2KV	25A	7.2KVAC	Φ51*292	29	4700	弹簧 DJ=50N	1.6kg
SDLDJ-31.5A/7.2KV	31.5A	7.2KVAC	Φ51*292	38	6600	弹簧 DJ=50N	1.6kg
SDLDJ-40A/7.2KV	40A	7.2KVAC	Φ51*292	50	12000	弹簧 DJ=50N	1.6kg
SDLDJ-50A/7.2KV	50A	7.2KVAC	Φ51*292	56	20000	弹簧 DJ=50N	1.6kg
SDLDJ-63A/7.2KV	63A	7.2KVAC	Φ51*292	63	40000	弹簧 DJ=50N	1.6kg
SFLAJ-50 A/7.2KV	50A	7.2KVAC	Φ76*292	56	20000	火药 AJ=80N	2.2kg
SFLAJ-63A/7.2KV	63A	7.2KVAC	Φ76*292	63	40000	火药 AJ=80N	2.2kg
SFLAJ-71A/7.2KV	71A	7.2KVAC	Φ76*292	71	65000	火药 AJ=80N	2.2kg
SFLAJ-80A/7.2KV	80A	7.2KVAC	Φ76*292	76	78000	火药 AJ=80N	2.2kg
SFLAJ-100A/7.2KV	100A	7.2KVAC	Φ76*292	104	130000	火药 AJ=80N	2.2kg
SKLAJ-125A/7.2KV	125A	7.2KVAC	Φ76*292	159	180000	火药 AJ=80N	2.2kg
SFLDJ-50 A/7.2KV	50A	7.2KVAC	Φ76*292	56	20000	弹簧 DJ=50N	2.2kg
SFLDJ-63A/7.2KV	63A	7.2KVAC	Φ76*292	63	40000	弹簧 DJ=50N	2.2kg
SFLDJ-71A/7.2KV	71A	7.2KVAC	Φ76*292	70	65000	弹簧 DJ=50N	2.2kg
SFLDJ-80A/7.2KV	80A	7.2KVAC	Φ76*292	76	78000	弹簧 DJ=50N	2.2kg
SFLDJ-100A/7.2KV	100A	7.2KVAC	Φ76*292	104	130000	弹簧 DJ=50N	2.2kg
SKLDJ-125A/7.2KV	125A	7.2KVAC	Φ76*292	159	180000	弹簧 DJ=50N	2.2kg



DIN系列标准德国插入式 Standard执行标准 DIN43625、IEC60282-1 (2005) 标准

E=292/442(mm) Voltage:7.2KVAC Current 电流:from6.3A to 315A Breaking Current 分断电流 I₁ 50KA

Type 型号规格	Ampere 电流 (A)	Voltage 电压(KV)	ΦD×E= Diameter 尺寸(mm)	Power Loss 功耗 W	I ² t @7.2KV 熔断 I ² tA ² S	with striker 撞击器类型	Weight 重量 Kg/1
SXLAJ-160A/7.2KV	160A	7.2KVAC	Φ88*292	173	330000	火药式 AJ=80N	3.8kg
SXLAJ-200A/7.2KV	200A	7.2KVAC	Φ88*292	234	480000	火药式 AJ=80N	3.8kg
SXLAJ-250A/7.2KV	250A	7.2KVAC	Φ88*292	310	696000	火药式 AJ=80N	3.8kg
SXLAJ-315A/7.2KV	315A	7.2KVAC	Φ88*292	420	904800	火药式 AJ=80N	3.8kg
SXLDJ-160A/7.2KV	160A	7.2KVAC	Φ88*292	173	330000	弹簧式 DJ=50N	3.8kg
SXLDJ-200A/7.2KV	200A	7.2KVAC	Φ88*292	234	480000	弹簧式 DJ=50N	3.8kg
SXLDJ-250A/7.2KV	250A	7.2KVAC	Φ88*292	310	696000	弹簧式 DJ=50N	3.8kg
SXLDJ-315A/7.2KV	315A	7.2KVAC	Φ88*292	420	904800	弹簧式 DJ=50N	3.8kg
SDMAJ-6.3A/7.2KV	6.3A	7.2KVAC	Φ51*442	16	210	火药式 AJ=80N	2.2kg
SDMAJ-10A/7.2KV	10A	7.2KVAC	Φ51*442	28	350	火药式 AJ=80N	2.2kg
SDMAJ-16A/7.2KV	16A	7.2KVAC	Φ51*442	19	1100	火药式 AJ=80N	2.2kg
SDMAJ-20A/7.2KV	20A	7.2KVAC	Φ51*442	22	2900	火药式 AJ=80N	2.2kg
SDMAJ-25A/7.2KV	25A	7.2KVAC	Φ51*442	28	4700	火药式 AJ=80N	2.2kg
SDMAJ-31.5A/7.2KV	31.5A	7.2KVAC	Φ51*442	37	6600	火药式 AJ=80N	2.2kg
SDMAJ-40A/7.2KV	40A	7.2KVAC	Φ51*442	48	12000	火药式 AJ=80N	2.2kg
SDMAJ-50A/7.2KV	50A	7.2KVAC	Φ51*442	54	20000	火药式 AJ=80N	2.2kg
SDMAJ-63A/7.2KV	63A	7.2KVAC	Φ51*442	58	40000	火药式 AJ=80N	2.2kg
SDMDJ-6.3A/7.2KV	6.3A	7.2KVAC	Φ51*442	16	210	弹簧式 DJ=50N	2.2kg
SDMDJ-10A/7.2KV	10A	7.2KVAC	Φ51*442	28	350	弹簧式 DJ=50N	2.2kg
SDMDJ-16A/7.2KV	16A	7.2KVAC	Φ51*442	19	1100	弹簧式 DJ=50N	2.2kg
SDMDJ-20A/7.2KV	20A	7.2KVAC	Φ51*442	22	2900	弹簧式 DJ=50N	2.2kg
SDMDJ-25A/7.2KV	25A	7.2KVAC	Φ51*442	28	4700	弹簧式 DJ=50N	2.2kg
SDMDJ-31.5A/7.2KV	31.5A	7.2KVAC	Φ51*442	37	6600	弹簧式 DJ=50N	2.2kg
SDMDJ-40A/7.2KV	40A	7.2KVAC	Φ51*442	48	12000	弹簧式 DJ=50N	2.2kg
SDMDJ-50A/7.2KV	50A	7.2KVAC	Φ51*442	54	20000	弹簧式 DJ=50N	2.2kg
SDMDJ-63A/7.2KV	63A	7.2KVAC	Φ51*442	58	40000	弹簧式 DJ=50N	2.2kg
SFMAJ-50A/7.2KV	50A	7.2KVAC	Φ76*442	54	20000	火药式 AJ=80N	3.4kg
SFMAJ-63A/7.2KV	63A	7.2KVAC	Φ76*442	58	40000	火药式 AJ=80N	3.4kg
SFMAJ-71A/7.2KV	71A	7.2KVAC	Φ76*442	65	56000	火药式 AJ=80N	3.4kg
SFMAJ-80A/7.2KV	80A	7.2KVAC	Φ76*442	70	78000	火药式 AJ=80N	3.4kg
SFMAJ-100A/7.2KV	100A	7.2KVAC	Φ76*442	96	130000	火药式 AJ=80N	3.4kg
SKMAJ-125A/7.2KV	125A	7.2KVAC	Φ76*442	147	180000	火药式 AJ=80N	3.4kg
SKMAJ-160A/7.2KV	160A	7.2KVAC	Φ76*442	172	330000	火药式 AJ=80N	3.4kg



DIN系列标准德国插入式 Standard执行标准 DIN43625、IEC60282-1 (2005) 标准

E=292/442(mm) Voltage:7.2/12KVAC Current 电流:from6.3A to 315A Breaking Current 分断电流 I_b 50KA

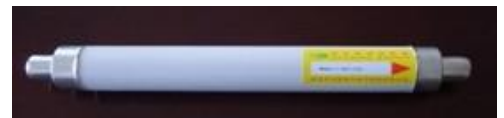
Type 型号规格	Ampere 电流 (A)	Voltage 电压(KV)	$\Phi D \times E$ = Diameter 尺寸(mm)	Power Loss 功耗 W	I^2t @7.2KV/12KV 熔断 I^2t A ² S	with striker 撞击器类型	Weight 重量 Kg/1
SFMDJ-50A/7.2KV	50A	7.2KVAC	$\Phi 76 \times 442$	54	20000	弹簧式 DJ=50N	3.4kg
SFMDJ-63A/7.2KV	63A	7.2KVAC	$\Phi 76 \times 442$	58	40000	弹簧式 DJ=50N	3.4kg
SFMDJ-71A/7.2KV	71A	7.2KVAC	$\Phi 76 \times 442$	65	56000	弹簧式 DJ=50N	3.4kg
SFMDJ-80A/7.2KV	80A	7.2KVAC	$\Phi 76 \times 442$	70	78000	弹簧式 DJ=50N	3.4kg
SFMDJ-100A/7.2KV	100A	7.2KVAC	$\Phi 76 \times 442$	96	130000	弹簧式 DJ=50N	3.4kg
SKMDJ-125A/7.2KV	125A	7.2KVAC	$\Phi 76 \times 442$	147	180000	弹簧式 DJ=50N	3.4kg
SKMDJ-160A/7.2KV	160A	7.2KVAC	$\Phi 76 \times 442$	172	330000	弹簧式 DJ=50N	3.4kg
SXMAJ-200A/7.2KV	200A	7.2KVAC	$\Phi 88 \times 442$	193	480000	火药式 AJ=80N	5.4kg
SXMAJ-250A/7.2KV	250A	7.2KVAC	$\Phi 88 \times 442$	225	750000	火药式 AJ=80N	5.4kg
SXMAJ-315A/7.2KV	315A	7.2KVAC	$\Phi 88 \times 442$	256	1050000	火药式 AJ=80N	5.4kg
SXMDJ-200A/7.2KV	200A	7.2KVAC	$\Phi 88 \times 442$	193	480000	弹簧式 DJ=50N	5.4kg
SXMDJ-250A/7.2KV	250A	7.2KVAC	$\Phi 88 \times 442$	225	750000	弹簧式 DJ=50N	5.4kg
SXMDJ-315A/7.2KV	315A	7.2KVAC	$\Phi 88 \times 442$	256	1050000	弹簧式 DJ=50N	5.4kg
SDLAJ-6.3A/12KV	6.3A	12KVAC	$\Phi 51 \times 292$	16	360	火药式 AJ=80N	1.6kg
SDLAJ-10A/12KV	10A	12KVAC	$\Phi 51 \times 292$	28	560	火药式 AJ=80N	1.6kg
SDLAJ-16A/12KV	16A	12KVAC	$\Phi 51 \times 292$	28	2000	火药式 AJ=80N	1.6kg
SDLAJ-20A/12KV	20A	12KVAC	$\Phi 51 \times 292$	23	4800	火药式 AJ=80N	1.6kg
SDLAJ-25A/12KV	25A	12KVAC	$\Phi 51 \times 292$	29	7500	火药式 AJ=80N	1.6kg
SDLAJ-31.5A/12KV	31.5A	12KVAC	$\Phi 51 \times 292$	38	12000	火药式 AJ=80N	1.6kg
SDLAJ-40A/12KV	40A	12KVAC	$\Phi 51 \times 292$	50	19000	火药式 AJ=80N	1.6kg
SDLAJ-50A/12KV	50A	12KVAC	$\Phi 51 \times 292$	56	33000	火药式 AJ=80N	1.6kg
SDLAJ-63A/12KV	63A	12KVAC	$\Phi 51 \times 292$	63	66000	火药式 AJ=80N	1.6kg
SDLDJ-6.3A/12KV	6.3A	12KVAC	$\Phi 51 \times 292$	16	360	弹簧式 DJ=50N	1.6kg
SDLDJ-10A/12KV	10A	12KVAC	$\Phi 51 \times 292$	28	560	弹簧式 DJ=50N	1.6kg
SDLDJ-16A/12KV	16A	12KVAC	$\Phi 51 \times 292$	28	2000	弹簧式 DJ=50N	1.6kg
SDLDJ-20A/12KV	20A	12KVAC	$\Phi 51 \times 292$	23	4800	弹簧式 DJ=50N	1.6kg
SDLDJ-25A/12KV	25A	12KVAC	$\Phi 51 \times 292$	29	7500	弹簧式 DJ=50N	1.6kg
SDLDJ-31.5A/12KV	31.5A	12KVAC	$\Phi 51 \times 292$	38	12000	弹簧式 DJ=50N	1.6kg
SDLDJ-40A/12KV	40A	12KVAC	$\Phi 51 \times 292$	50	19000	弹簧式 DJ=50N	1.6kg
SDLDJ-50A/12KV	50A	12KVAC	$\Phi 51 \times 292$	56	33000	弹簧式 DJ=50N	1.6kg
SDLDJ-63A/12KV	63A	12KVAC	$\Phi 51 \times 292$	63	66000	弹簧式 DJ=50N	1.6kg



DIN系列标准德国插入式 Standard执行标准 DIN43625、IEC60282-1 (2005) 标准

E=292/442(mm) Voltage 电压 12KVAC Current 电流:from6.3A to 200A Breaking Current 分断电流 I_b 50KA

Type 型号规格	Ampere 电流 (A)	Voltage 电压(KV)	$\Phi D \times E$ = Diameter 尺寸(mm)	Power Loss 功耗 W	I^2t @12KV 熔断 I^2t A ² S	with striker 撞击器类型	Weight 重量 Kg/1
SFLAJ-50A/12KV	50A	12KVAC	$\Phi 76 \times 292$	56	33000	火药式 AJ=80N	2.2kg
SFLAJ-63A/12KV	63A	12KVAC	$\Phi 76 \times 292$	63	66000	火药式 AJ=80N	2.2kg
SFLAJ-71A/12KV	71A	12KVAC	$\Phi 76 \times 292$	71	98000	火药式 AJ=80N	2.2kg
SFLAJ-80A/12KV	80A	12KVAC	$\Phi 76 \times 292$	76	140000	火药式 AJ=80N	2.2kg
SFLAJ-100A/12KV	100A	12KVAC	$\Phi 76 \times 292$	104	210000	火药式 AJ=80N	2.2kg
SKLAJ-125A/12KV	125A	12KVAC	$\Phi 76 \times 292$	159	3900000	火药式 AJ=80N	2.2kg
SFLDJ-50A/12KV	50A	12KVAC	$\Phi 76 \times 292$	56	33000	弹簧式 DJ=50N	2.2kg
SFLDJ-63A/12KV	63A	12KVAC	$\Phi 76 \times 292$	63	66000	弹簧式 DJ=50N	2.2kg
SFLDJ-71A/12KV	71A	12KVAC	$\Phi 76 \times 292$	71	98000	弹簧式 DJ=50N	2.2kg
SFLDJ-80A/12KV	80A	12KVAC	$\Phi 76 \times 292$	76	140000	弹簧式 DJ=50N	2.2kg
SFLDJ-100A/12KV	100A	12KVAC	$\Phi 76 \times 292$	104	210000	弹簧式 DJ=50N	2.2kg
SKLDJ-125A/12KV	125A	12KVAC	$\Phi 76 \times 292$	159	3900000	弹簧式 DJ=50N	2.2kg
SELAJ-80A/12KV	80A	12KVAC	$\Phi 64 \times 292$	76	140000	火药式 AJ=80N	2.0kg
SELAJ-100A/12KV	100A	12KVAC	$\Phi 64 \times 292$	104	210000	火药式 AJ=80N	2.0kg
SELDJ-80A/12KV	80A	12KVAC	$\Phi 64 \times 292$	76	140000	弹簧式 DJ=50N	2.0kg
SELDJ-100A/12KV	100A	12KVAC	$\Phi 64 \times 292$	104	210000	弹簧式 DJ=50N	2.0kg
SXLAJ-160A/12KV	160A	12KVAC	$\Phi 88 \times 292$	173	570000	火药式 AJ=80N	3.8kg
SXLAJ-200A/12KV	200A	12KVAC	$\Phi 88 \times 292$	234	704000	火药式 AJ=80N	3.8kg
SXLDJ-160A/12KV	160A	12KVAC	$\Phi 88 \times 292$	173	570000	弹簧式 DJ=50N	3.8kg
SXLDJ-200A/12KV	200A	12KVAC	$\Phi 88 \times 292$	234	704000	弹簧式 DJ=50N	3.8kg
SDMAJ-6.3A/12KV	6.3A	12KVAC	$\Phi 51 \times 442$	16	360	火药式 AJ=80N	2.2kg
SDMAJ-10A/12KV	10A	12KVAC	$\Phi 51 \times 442$	28	560	火药式 AJ=80N	2.2kg
SDMAJ-16A/12KV	16A	12KVAC	$\Phi 51 \times 442$	19	2000	火药式 AJ=80N	2.2kg
SDMAJ-20A/12KV	20A	12KVAC	$\Phi 51 \times 442$	22	4800	火药式 AJ=80N	2.2kg
SDMAJ-25A/12KV	25A	12KVAC	$\Phi 51 \times 442$	28	7500	火药式 AJ=80N	2.2kg
SDMAJ-31.5A/12KV	31.5A	12KVAC	$\Phi 51 \times 442$	37	12000	火药式 AJ=80N	2.2kg
SDMAJ-40A/12KV	40A	12KVAC	$\Phi 51 \times 442$	48	19000	火药式 AJ=80N	2.2kg
SDMAJ-50A/12KV	50A	12KVAC	$\Phi 51 \times 442$	54	33000	火药式 AJ=80N	2.2kg
SDMAJ-63A/12KV	63A	12KVAC	$\Phi 51 \times 442$	58	66000	火药式 AJ=80N	2.2kg



DIN系列标准德国插入式 Standard执行标准 DIN43625、IEC60282-1 (2005) 标准

E=442(mm) Voltage 电压 12KVAC Current 电流:from6.3A to 200A Breaking Current 分断电流 I_t 50KA

Type 型号规格	Ampere 电流 (A)	Voltage 电压(KV)	$\Phi D \times E$ = Diameter 尺寸(mm)	Power Loss 功耗 W	I^2t @12KV 熔断 I^2t A ² S	with striker 撞击器类型	Weight 重量 Kg/1
SDMDJ-6.3A/12KV	6.3A	12KVAC	$\Phi 51 \times 442$	16	360	弹簧式 DJ=50N	2.2kg
SDMDJ-10A/12KV	10A	12KVAC	$\Phi 51 \times 442$	28	560	弹簧式 DJ=50N	2.2kg
SDMDJ-16A/12KV	16A	12KVAC	$\Phi 51 \times 442$	19	2000	弹簧式 DJ=50N	2.2kg
SDMDJ-20A/12KV	20A	12KVAC	$\Phi 51 \times 442$	22	4800	弹簧式 DJ=50N	2.2kg
SDMDJ-25A/12KV	25A	12KVAC	$\Phi 51 \times 442$	28	7500	弹簧式 DJ=50N	2.2kg
SDMDJ-31.5A/12KV	31.5A	12KVAC	$\Phi 51 \times 442$	37	12000	弹簧式 DJ=50N	2.2kg
SDMDJ-40A/12KV	40A	12KVAC	$\Phi 51 \times 442$	48	19000	弹簧式 DJ=50N	2.2kg
SDMDJ-50A/12KV	50A	12KVAC	$\Phi 51 \times 442$	54	33000	弹簧式 DJ=50N	2.2kg
SDMDJ-63A/12KV	63A	12KVAC	$\Phi 51 \times 442$	58	66000	弹簧式 DJ=50N	2.2kg
SFMAJ-50A/12KV	50A	12KVAC	$\Phi 76 \times 442$	54	33000	火药式 AJ=80N	3.4kg
SFMAJ-63A/12KV	63A	12KVAC	$\Phi 76 \times 442$	58	66000	火药式 AJ=80N	3.4kg
SFMAJ-71A/12KV	71A	12KVAC	$\Phi 76 \times 442$	65	87600	火药式 AJ=80N	3.4kg
SFMAJ-80A/12KV	80A	12KVAC	$\Phi 76 \times 442$	70	140000	火药式 AJ=80N	3.4kg
SFMAJ-100A/12KV	100A	12KVAC	$\Phi 76 \times 442$	96	210000	火药式 AJ=80N	3.4kg
SKMAJ-125A/12KV	125A	12KVAC	$\Phi 76 \times 442$	147	390000	火药式 AJ=80N	3.4kg
SKMAJ-160A/12KV	160A	12KVAC	$\Phi 76 \times 442$	172	570000	火药式 AJ=80N	3.4kg
SFMDJ-50A/12KV	50A	12KVAC	$\Phi 76 \times 442$	54	33000	弹簧式 DJ=50N	3.4kg
SFMDJ-63A/12KV	63A	12KVAC	$\Phi 76 \times 442$	58	66000	弹簧式 DJ=50N	3.4kg
SFMDJ-71A/12KV	71A	12KVAC	$\Phi 76 \times 442$	65	87600	弹簧式 DJ=50N	3.4kg
SFMDJ-80A/12KV	80A	12KVAC	$\Phi 76 \times 442$	70	140000	弹簧式 DJ=50N	3.4kg
SFMDJ-100A/12KV	100A	12KVAC	$\Phi 76 \times 442$	96	210000	弹簧式 DJ=50N	3.4kg
SKMDJ-125A/12KV	125A	12KVAC	$\Phi 76 \times 442$	147	390000	弹簧式 DJ=50N	3.4kg
SKMDJ-160A/12KV	160A	12KVAC	$\Phi 76 \times 442$	172	570000	弹簧式 DJ=50N	3.4kg
SXMAJ-160A/12KV	160A	12KVAC	$\Phi 88 \times 442$	172	570000	火药式 AJ=80N	5.4kg
SXMAJ-200A/12KV	200A	12KVAC	$\Phi 88 \times 442$	193	704000	火药式 AJ=80N	5.4kg
SXMDJ-160A/12KV	160A	12KVAC	$\Phi 88 \times 442$	172	570000	弹簧式 DJ=50N	5.4kg
SXMDJ-200A/12KV	200A	12KVAC	$\Phi 88 \times 442$	193	704000	弹簧式 DJ=50N	5.4kg



DIN系列标准德国插入式 Standard执行标准 DIN43625、IEC60282-1 (2005) 标准

E=537(mm) Voltage 电压 40.5KVAC Current 电流:from 6.3A to 50A Breaking Current 分断电流 I₁ 50KA

Type 型号规格	Ampere 电流 (A)	Voltage 电压(KV)	ΦD×E= Diameter 尺寸(mm)	Power Loss 功耗 W	I ² t @40.5KV 熔断 I ² t A ² S	with striker 撞击器类型	Weight 重量 Kg/1
SDQAJ-6.3A/40.5KV	6.3A	40.5KVAC	Φ51*537	51	360	火药式 AJ=80N	2.8kg
SDQAJ-10A/40.5KV	10A	40.5KVAC	Φ51*537	86	560	火药式 AJ=80N	2.8kg
SDQAJ-16A/40.5KV	16A	40.5KVAC	Φ51*537	85	2000	火药式 AJ=80N	2.8kg
SDQDJ-6.3A/40.5KV	6.3A	40.5KVAC	Φ51*537	51	360	弹簧式 DJ=50N	2.8kg
SDQDJ-10A/40.5KV	10A	40.5KVAC	Φ51*537	86	560	弹簧式 DJ=50N	2.8kg
SDQDJ-16A/40.5KV	16A	40.5KVAC	Φ51*537	85	2000	弹簧式 DJ=50N	2.8kg
SFQAJ-20A/40.5KV	20A	40.5KVAC	Φ76*537	76	4800	火药式 AJ=80N	4.2kg
SFQAJ-25A/40.5KV	25A	40.5KVAC	Φ76*537	100	7500	火药式 AJ=80N	4.2kg
SFQAJ-31.5A/40.5KV	31.5A	40.5KVAC	Φ76*537	108	12000	火药式 AJ=80N	4.2kg
SFQDJ-20A/40.5KV	20A	40.5KVAC	Φ76*537	76	4800	弹簧式 DJ=50N	4.2kg
SFQDJ-25A/40.5KV	25A	40.5KVAC	Φ76*537	100	7500	弹簧式 DJ=50N	4.2kg
SFQDJ-31.5A/40.5KV	31.5A	40.5KVAC	Φ76*537	108	12000	弹簧式 DJ=50N	4.2kg
SKQAJ-40A/40.5KV	40A	40.5KVAC	Φ76*537	152	19000	火药式 AJ=80N	4.2kg
SKQDJ-40A/40.5KV	40A	40.5KVAC	Φ76*537	152	19000	弹簧式 DJ=50N	4.2kg
SKQAJ-50A/40.5KV	50A	40.5KVAC	Φ76*537	196	33000	火药式 AJ=80N	4.2kg
SKQDJ-40A/40.5KV	40A	40.5KVAC	Φ76*537	152	19000	弹簧式 DJ=50N	4.2kg
SKQDJ-50A/40.5KV	50A	40.5KVAC	Φ76*537	196	33000	弹簧式 DJ=50N	4.2kg

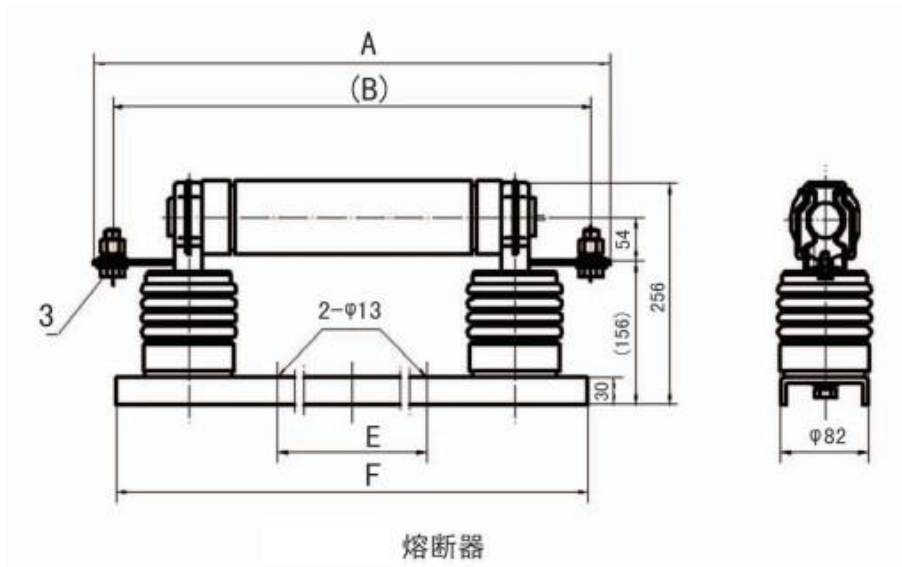
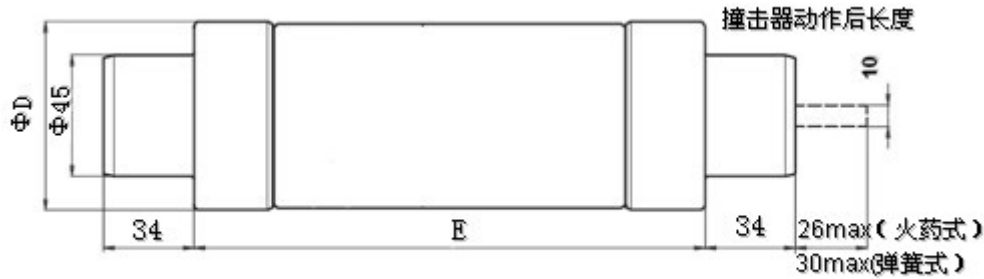
熔断器和变压器的配置:

变压器容量 KVA	变压器初级电压 7.2KV 熔断器额定电流 A	变压器初级电压 12KV 熔断器额定电流 A	变压器初级电压 40.5KV 熔断器额定电流 A
50 KVA	16A	16A	2A
100 KVA	20A	16A	3.15A
125 KVA	20A	16A	5A
160 KVA	25A	16A	5A~6.3A
200 KVA	31.5A	20A	6.3A
250 KVA	40A	25A	8A~10A
300/315 KVA	50A	31.5A	10A~12A
400 KVA	71A	40A	12A~16A
500 KVA	80A	50A	16A
630 KVA	100A	63A	20A~25A
800 KVA	140A	80A	25A~31.5A
1000 KVA	160A	100A	31.5A~40A
1250 KVA	200A	125A	40A~50A
1600 KVA	250A	160A	50A

DIN系列标准德国插入式 Standard执行标准 DIN43625、IEC60282-1 (2005) 标准

E=292/442(mm) Voltage:**7.2KVAC** Current 电流:from 6.3A to 315A Breaking Current 分断电流 I_b 50KA

Dimensions 安装尺寸 (mm):



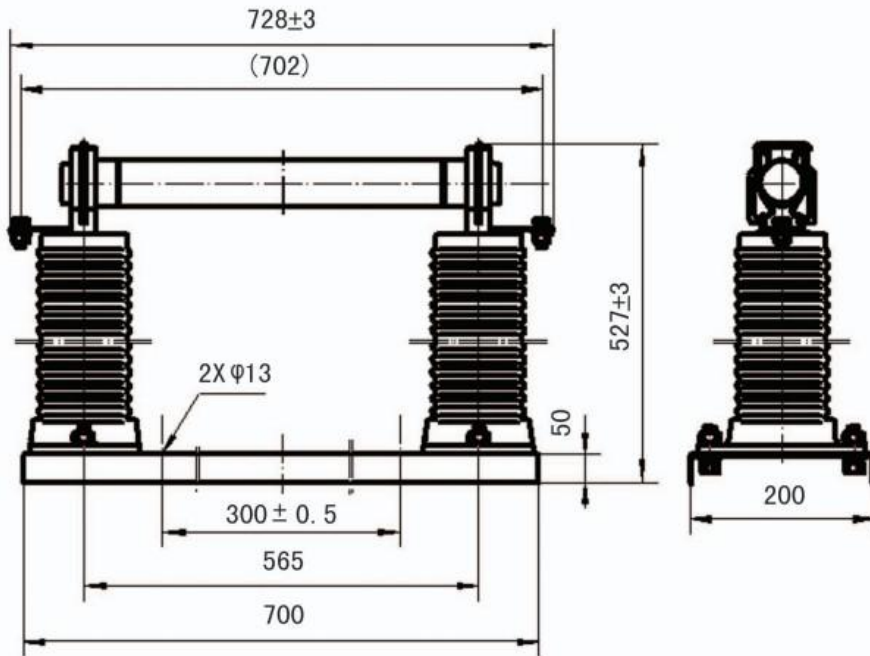
尺寸代号	A	B	E	F
S□L*J	483	456	150	450
S□M*J	633	600	300	600



DIN系列标准德国插入式 Standard执行标准 DIN43625、IEC60282-1 (2005) 标准

Voltage 电压: **7.2KV/12KV/40.5KVAC** Current 电流: from 6.3A to 315A Breaking Current 分断电流 I_b 50KA

Dimensions 安装尺寸 (mm):



熔断器 S□Q*J-40.5kV/□A

Time-Current Characteristics 时间电流特性曲线图

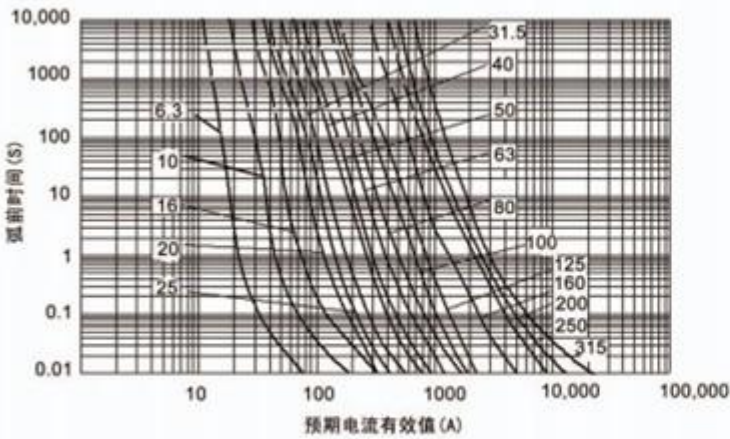


图1时间-电流特性

12kV/6.3A~200A 7.2kV/6.3A~315A

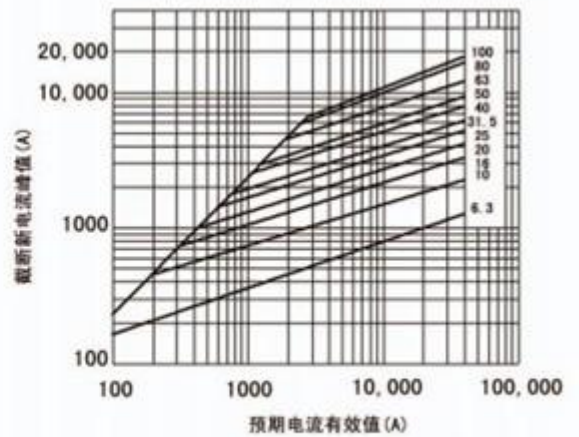


图2 SDL、SFL 限流特性



DIN系列标准德国插入式 Standard执行标准 DIN43625、IEC60282-1 (2005) 标准

Voltage 电压: **7.2KV/12KV/40.5KVAC** Current 电流: from 6.3A to 315A Breaking Current 分断电流 I_b 50KA

Time-Current Characteristics 时间-电流特性曲线图

